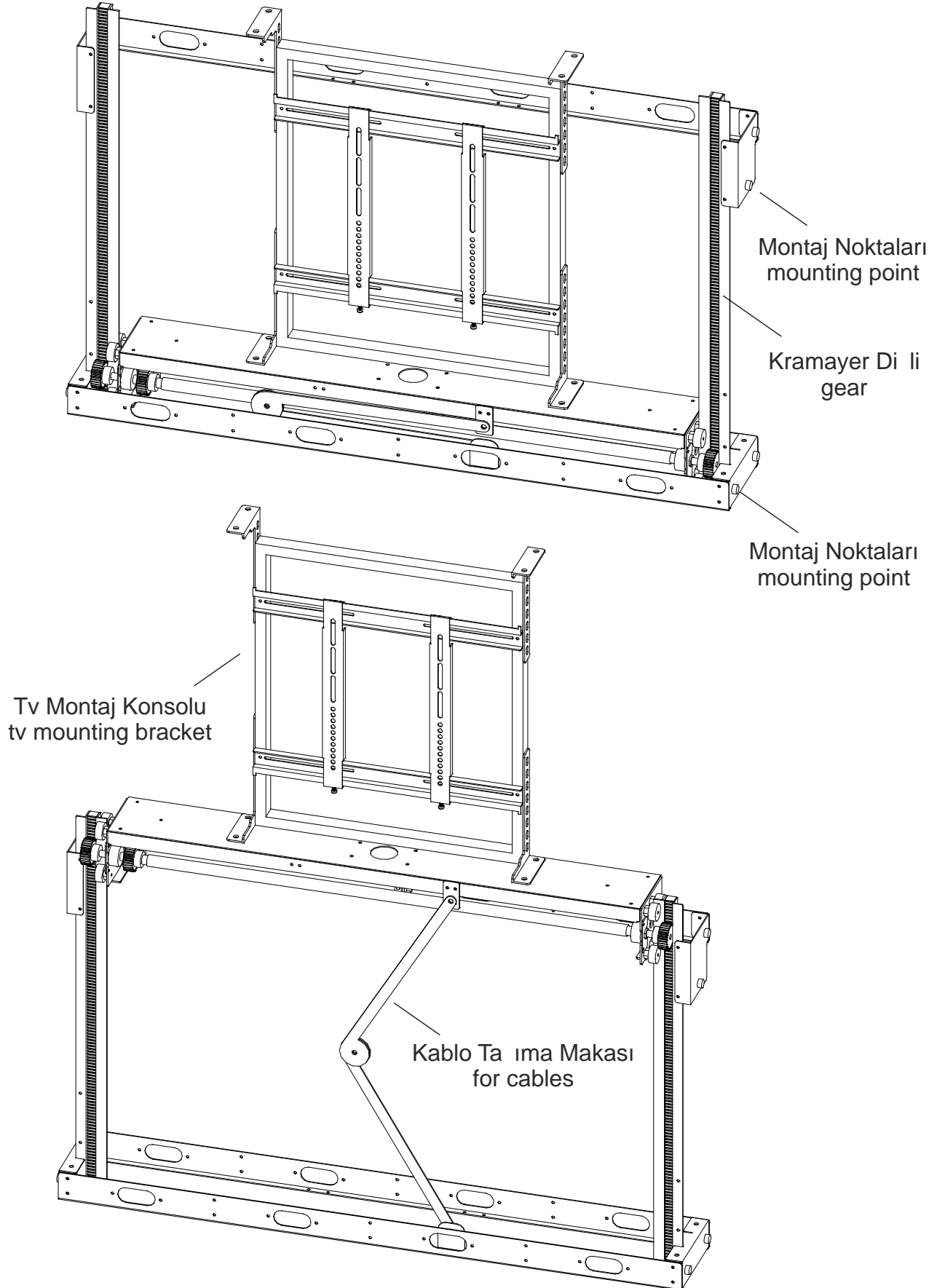
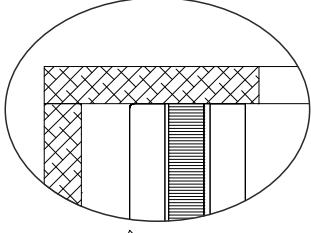


# PlazmaLift®

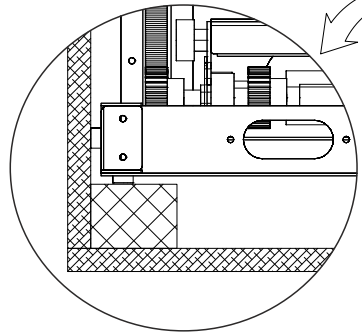
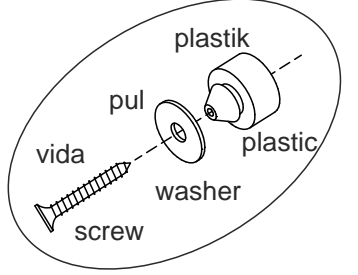
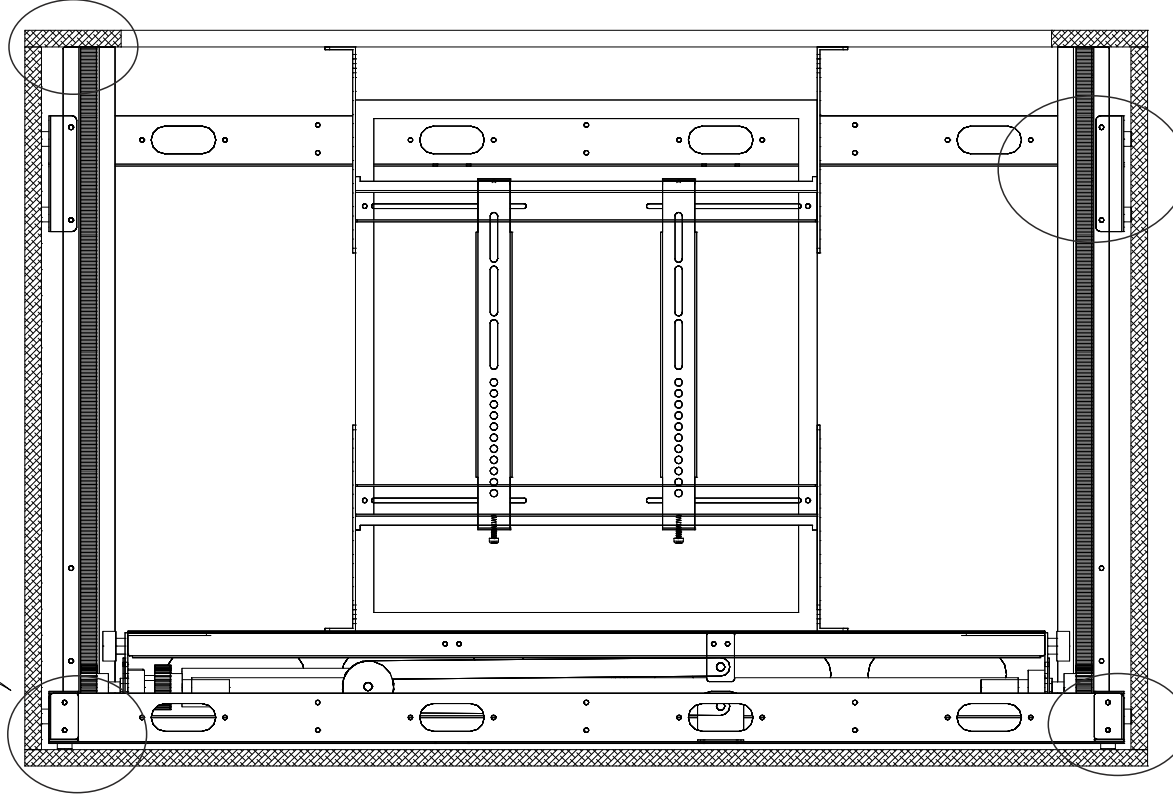
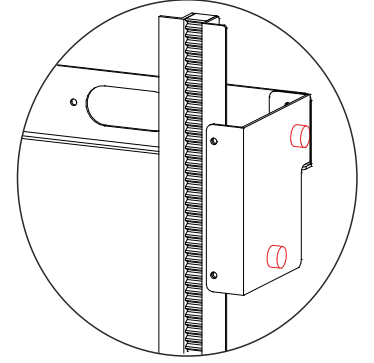
## IC Serisi Montaj Kılavuzu IC Series Installation Manual



Di li dolap içerisinde en yüksek seviyede olmalı  
the mechanism must be at the highest level in the cupboard



Yan kenarlarda bulunan plastiklerin içerisinde  
Pul kullanılarak sabitlenmeli  
screw through plastic parts, using a washer



Mekanizmanın altında boşluk kalıyorsa  
takozlar ile beslenmelidir.

If there is space below the mechanism  
should be fed with wedges.

Yan kenarlarda bulunan plastiklerin içerisinde  
Pul kullanılarak sabitlenmeli

screw through plastic parts, using a washer

